

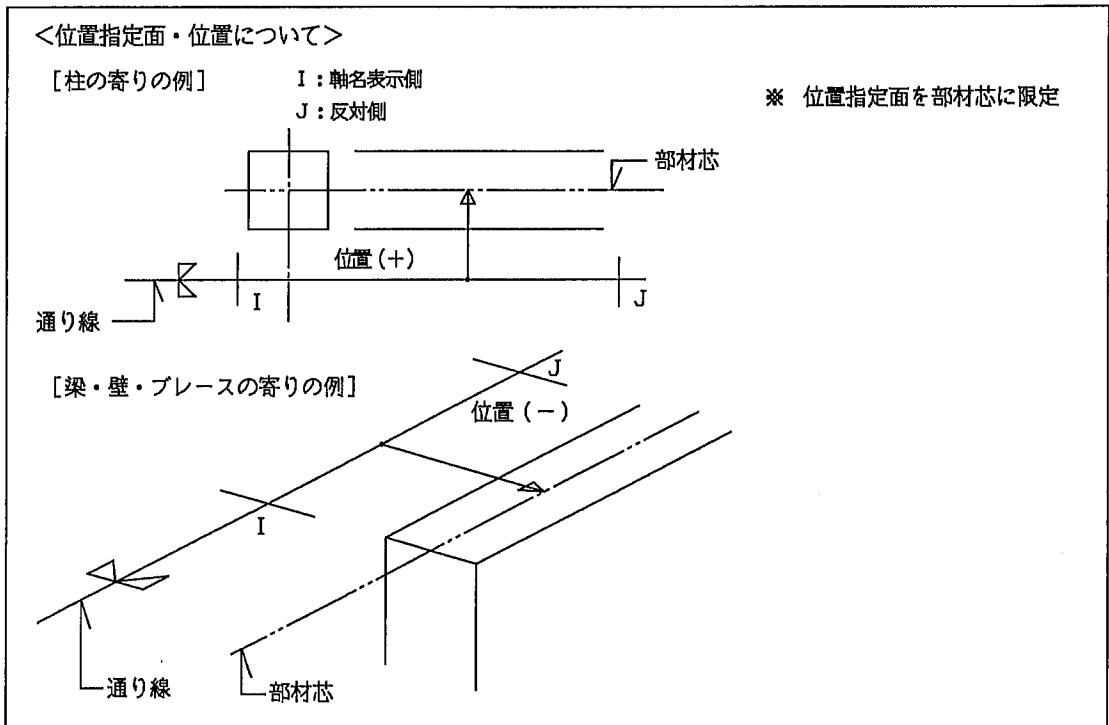
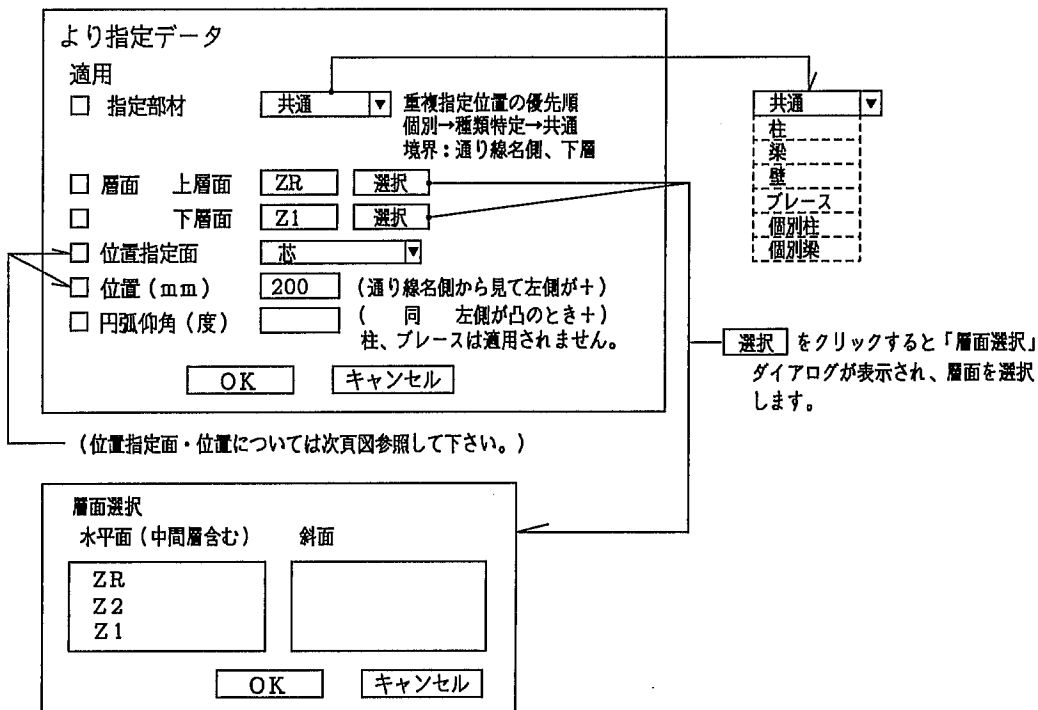
■ 質問 部材の寄りを配置する方法を、教えてください。

■ 回答 部材の寄りを配置する方法は、下記によります。

平面入力・Zn クリック → 躯体 → 平面配置 → 「平面配置」表示 → 通り線右クリック → より指定 → 「より指定データ」ダイアログ表示 → 指定部材・層面・位置指定面・位置入力 → OK ボタン → ラバーバンドが表示されるので、配置終点スパンを選択状態にしてクリックします。(下図・次頁図 参照)

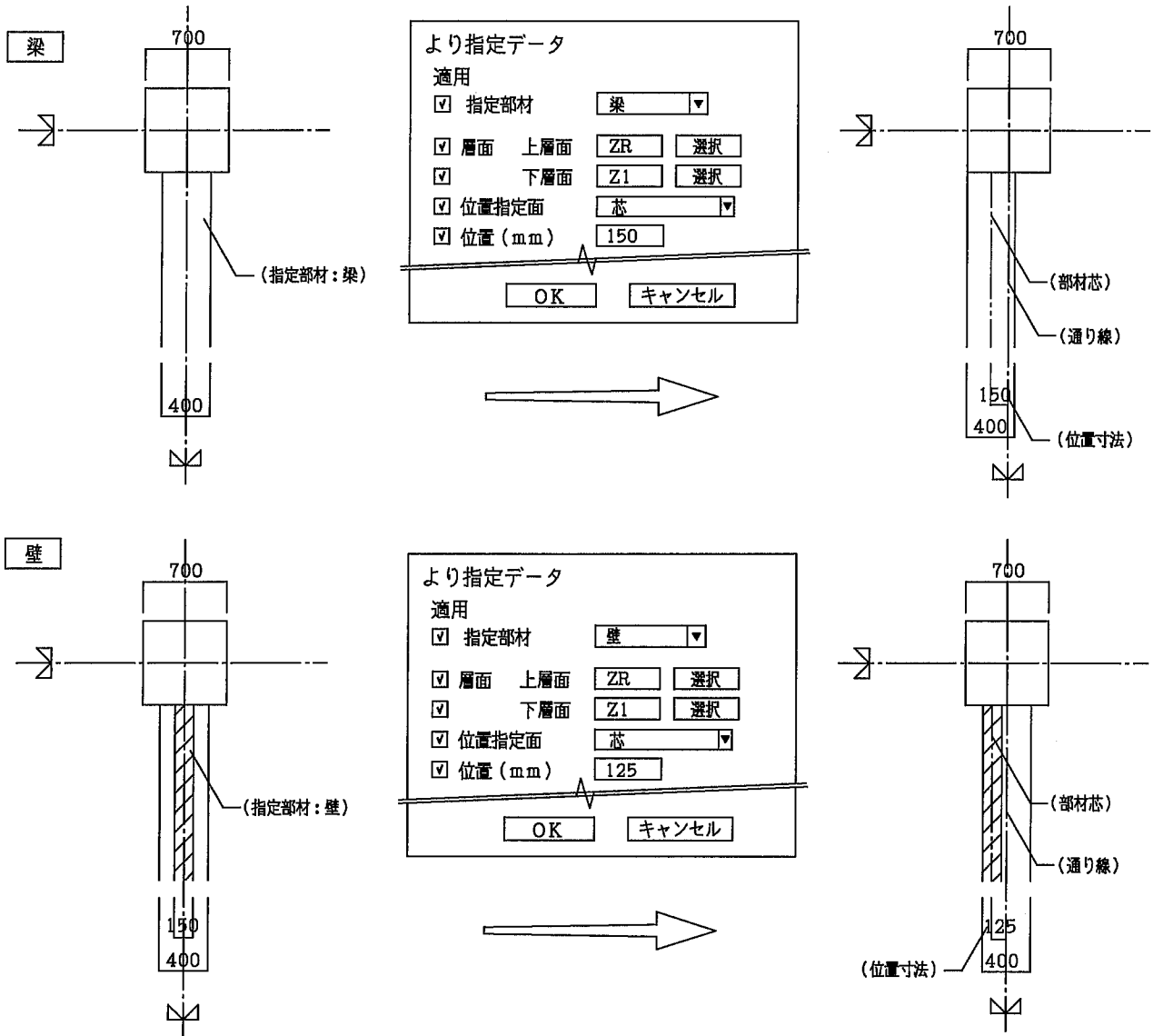
※より表示モードから平面図に戻す方法は次頁図 参照

(参考図)



(参考図)

[部材寄り指定手順]



[より表示モードから平面図に戻す方法]

