

## ■ 質問

(間)通り線の非表示と、「床面材の一枚化」の操作を簡略化する方法を、教えてください。

## ■ 回答

(間)通り線の非表示と、「床面材の一枚化」の操作を簡略化する方法は、下記によります。  
次の手順で「平面配置」画面を表示して下さい。「間通り表示」にしておく必要があります。

「平面入力」・層面Zn クリック → 躯体 → 平面配置 → 「平面配置」画面表示  
→ メインメニュー・「オプション」 → ツリーメニュー・通り名表示モード →  
間通り表示

## [(間)通り非表示]

「平面配置」画面 → (間)通り名右クリック → 非表示/各層 → (間)通り線非表示  
非表示/全層

※非表示/各層 : 各層ごとの対象軸線を非表示にします。

非表示/全層 : 全層の対象軸線を一度に非表示にします。(建物全体で一つのデータ)

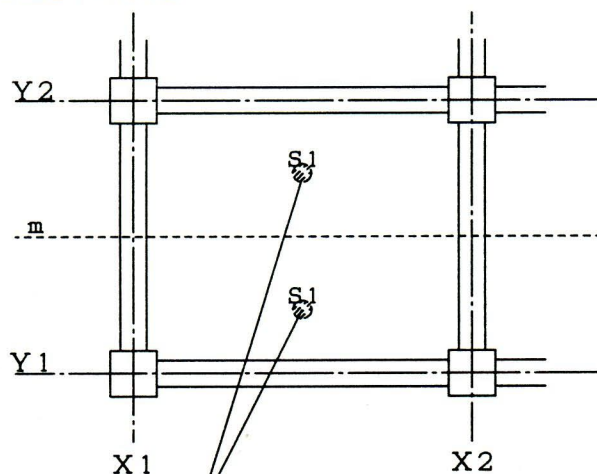
## [「床面材の一枚化」との関連]

間通り線が非表示になることにより、スラブ領域が1つになり、スラブ入力が一回で済みます。  
間通り線が表示になっても、「床面材の一枚化」の操作は必要ありません。

(下図参照)

(参考図)

[間通りを表示]



(「床面材の一枚化」が必要)

[間通りを非表示]

