

■ 質問

テーパ形を含めた、変断面の梁の入力方法を、教えてください。

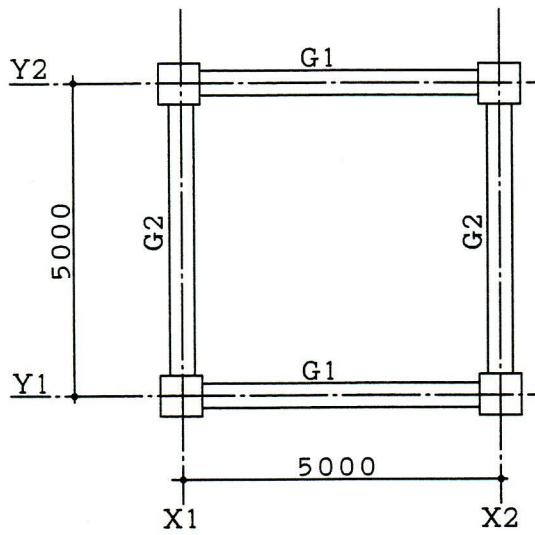
---

■ 回答

テーパ形を含めた、変断面の梁の入力方法は、下記によります。

メインメニュー・躯体 → ツリーメニュー・部材 → 大梁 → 「部材リスト 大梁」ダイア  
ログ表示 → (項目)「Zn コンクリート・i コンクリート・o コンクリート・i 端部コンクリート・  
o 端部コンクリート・o 指定梁端部」入力 → 梁配置 (次頁図参照)

(参考図)



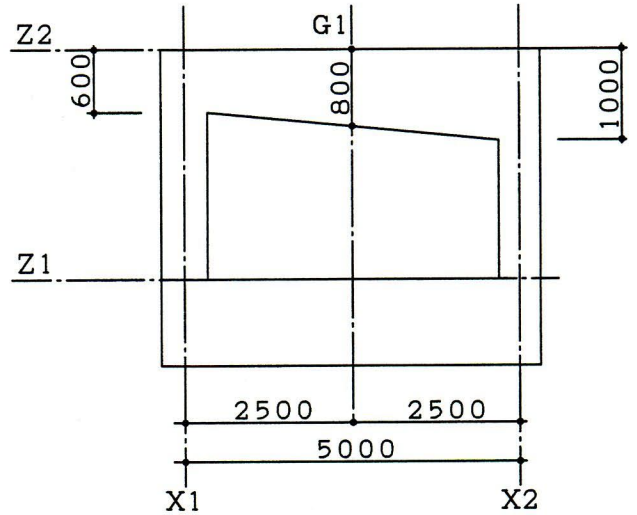
[部材リスト 大梁] ダイアログ

G1	
Z2コンクリート	400×800
iコンクリート	400×600
oコンクリート	400×1000
i端部コンクリート	2500
o端部コンクリート	2500
o指定梁端部	X2 W:Y1 ※2

※1

※1 それぞれ通り芯からの距離を入力します。

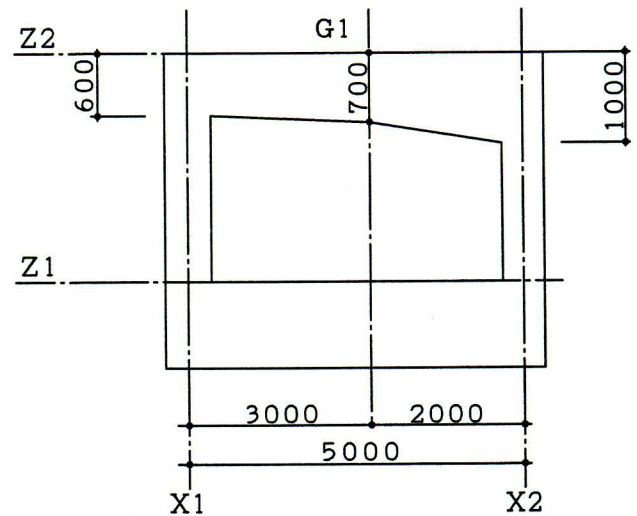
※2 Y1通りのみに配置されます。



[部材リスト 大梁] ダイアログ

G1	
Z2コンクリート	400×800
iコンクリート	400×600
oコンクリート	400×1000
i端部コンクリート	3000
o端部コンクリート	2000
o指定梁端部	X2 ※3

※3 Y1・Y2通りに配置されます。



[部材リスト 大梁] ダイアログ

G1	
Z2コンクリート	400×800
iコンクリート	400×600
oコンクリート	400×1000
i端部コンクリート	1800
o端部コンクリート	1200
o指定梁端部	X2 W:Y2

