

■ 質問

壁交差部鉄筋の入力方法を、教えてください。

■ 回答

壁交差部鉄筋の入力方法は、下記によります。

[壁交差部鉄筋の設定]

メインメニュー・躯体 ---> ツリーメニュー・部材 ---> 壁交差部鉄筋 ---> 「部材リスト・壁交差部鉄筋」ダイアログ表示 ---> 「符号・壁交差部鉄筋」入力（下図参照）

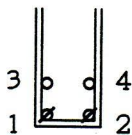
[壁交差部鉄筋の配置]

平面入力・Znクリック ---> 躯体 ---> 平面配置図 ---> 節点右クリック ---> 節点部材配置 ---> 「節点への部材配置」ダイアログ表示 ---> 壁交差部鉄筋・符号選択 ---> OK ボタン（下図参照）

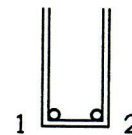
（参考図）

[壁交差部鉄筋]

名称	説明	区切記号
径	左下鉄筋径	1 :
径	右下鉄筋径	2 :
径	左上鉄筋径	3 :
径	右上鉄筋径	4 :

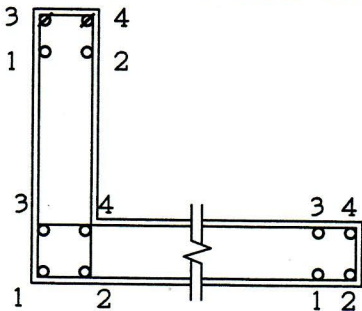


*入力データ例 1:D16 2:D16 3:D13 4:D13

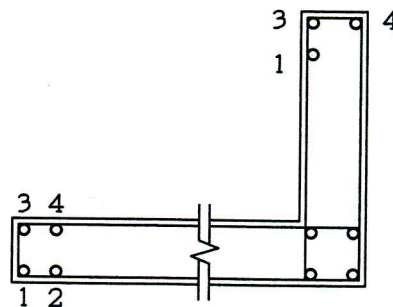


*入力データ例 1:D13 2:D13

*入力データ例 1:D13 2:D13 3:D16 4:D16



*入力データ例 1:D13 3:D13 4:D13



[節点への配置部材] ダイアログ

（壁交差部鉄筋符号入力）

節点への配置部材

壁交差部鉄筋 ▼

OK キャンセル