

■ 質問

平面部材配置で範囲を指定して部材を削除する方法を、教えてください。

■ 回答

平面部材配置で範囲を指定して部材を削除する方法は、下記によります。

[平面配置を他階にコピー]

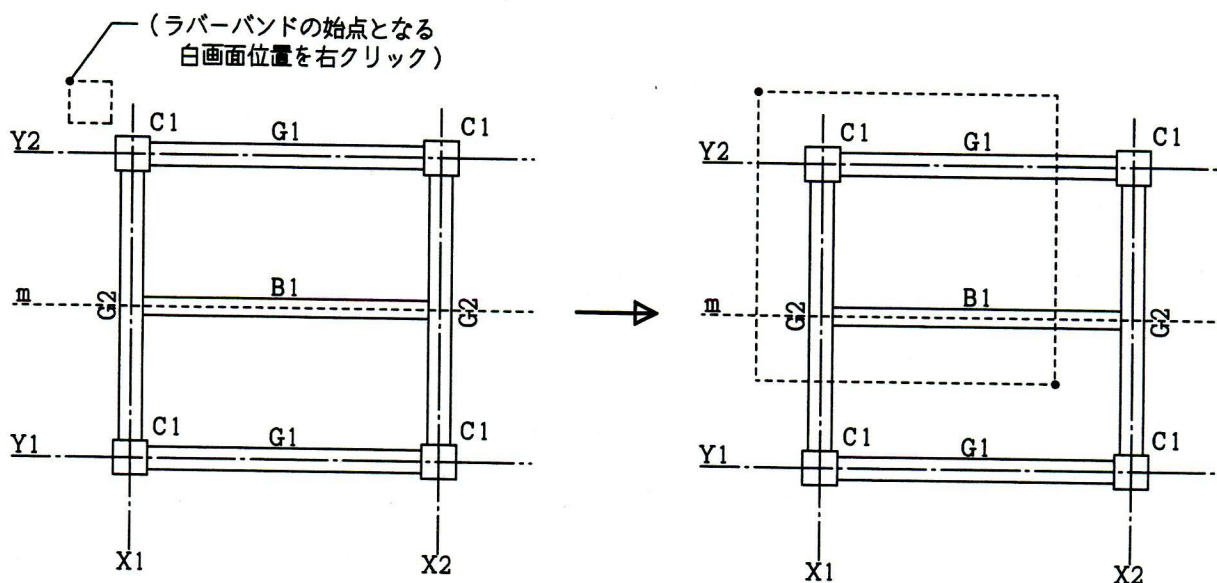
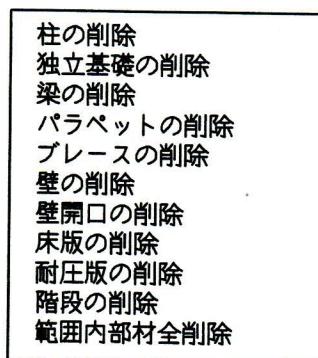
対象とする「Zn平面配置」を画面表示 → 白画面右クリック → 範囲指定 → 範囲内
部材の削除 → ※ポップアップメニューが表示され削除部材を選択 → 部材が削除される
(下図参照)

※ポップアップメニュー

符号が選択範囲内にある部材が削除対象部材となります。

(参考図)

[削除部材選択ポップアップメニュー]



範囲指定部材削除

※符号が選択範囲内にある部材がポップアップメニューにおいて
削除対象部材となります。