

## ■ 質問

特殊荷重と部材要素(解析節点)の関係を、教えて下さい。

## ■ 回答

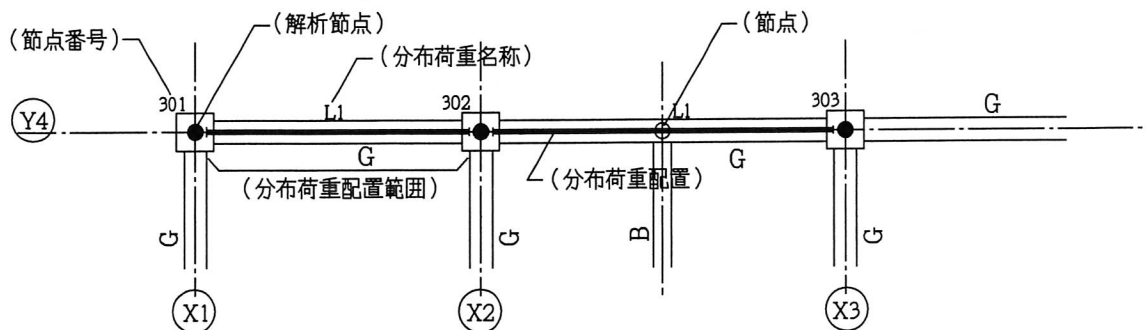
特殊荷重と部材要素(解析節点)の関係を、下記に示します。

※ [当該 Znクリック → 荷重計算用データ → 特殊荷重 → 特殊荷重配置図表示]

- ・ 荷重配置と梁要素について 下図参照。
- ・ 柱の場合も同様です。
- ・ なお、節点番号を指定なしの節点に 節点重量を配置した場合

メッセージ「節点重量/荷重を追加する位置は解析節点ではありません」が表示します。

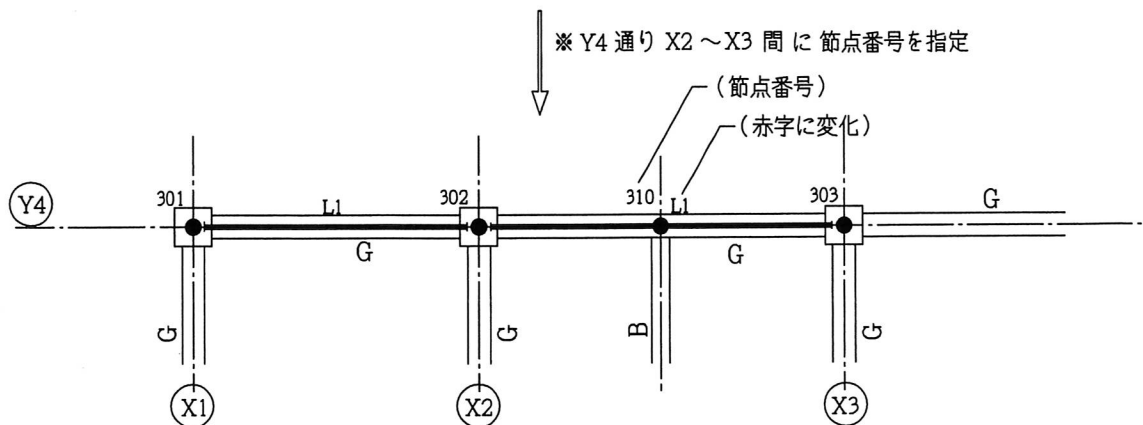
(参考図)



● (解析節点)：節点番号を指定した節点

(梁要素)：両端が解析節点に定義された 梁部材

※ 上図においては 荷重配置と梁要素が一致している



※メッセージが表示される「特殊荷重の指定された範囲は 梁要素に一致しません」

