

■質問

床版の入力配置によって、床版の荷重伝達が変わりますか。

■回答

下図を例にとって、説明します。

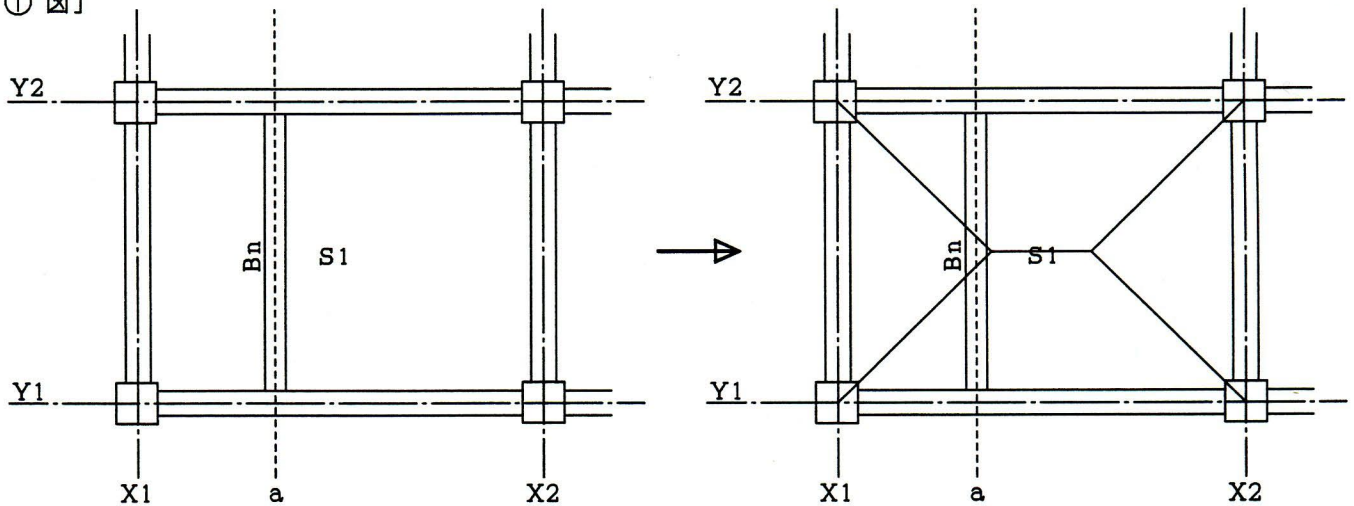
[①図] のような床符号配置の場合、床荷重亀甲図が小梁を考慮していない状態になり、本来の床荷重伝達とはなりません。

本来の床荷重伝達とするには[②図] のように大梁・小梁で囲まれた範囲内ごとに床符号配置する必要があります。(下図参照)

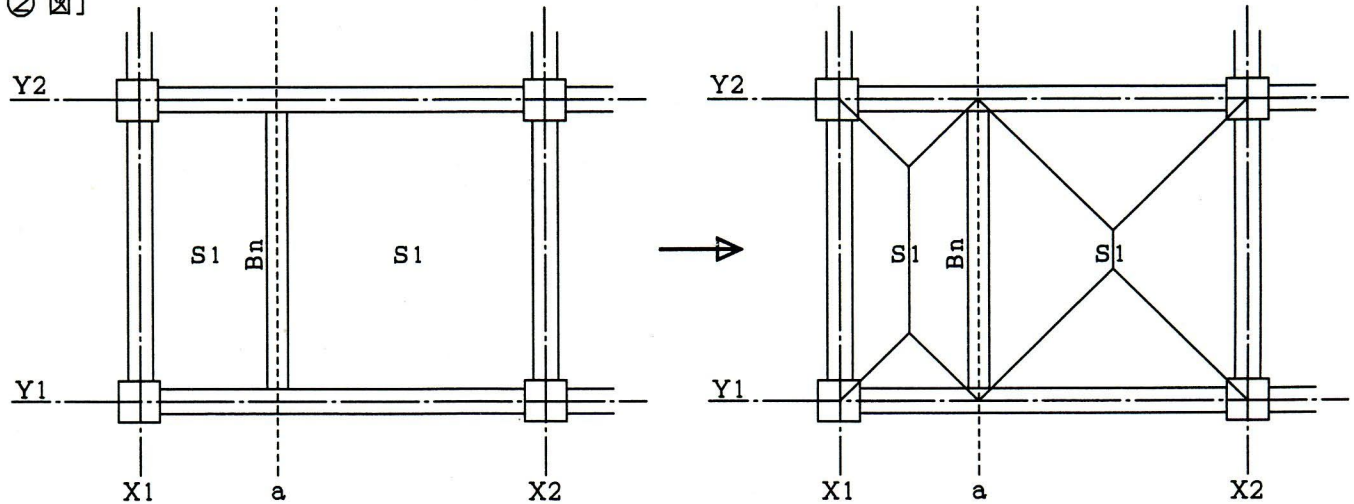
なお、床荷重亀甲図を表示させる方法は [No.2004] を参照して下さい。

(参考図)

[①図]



[②図]



床配置図

荷重亀甲図