

■ 質問

部分地下となっている場合 計算は 可能ですか。

■ 回答

部分地下となっている場合 計算は可能です。下記に示します。

①部分地下の場合の設定方法、注意点は Q&A[No.3016]を参照して下さい。

②解析モデル化、設定等については下図を参照して下さい。

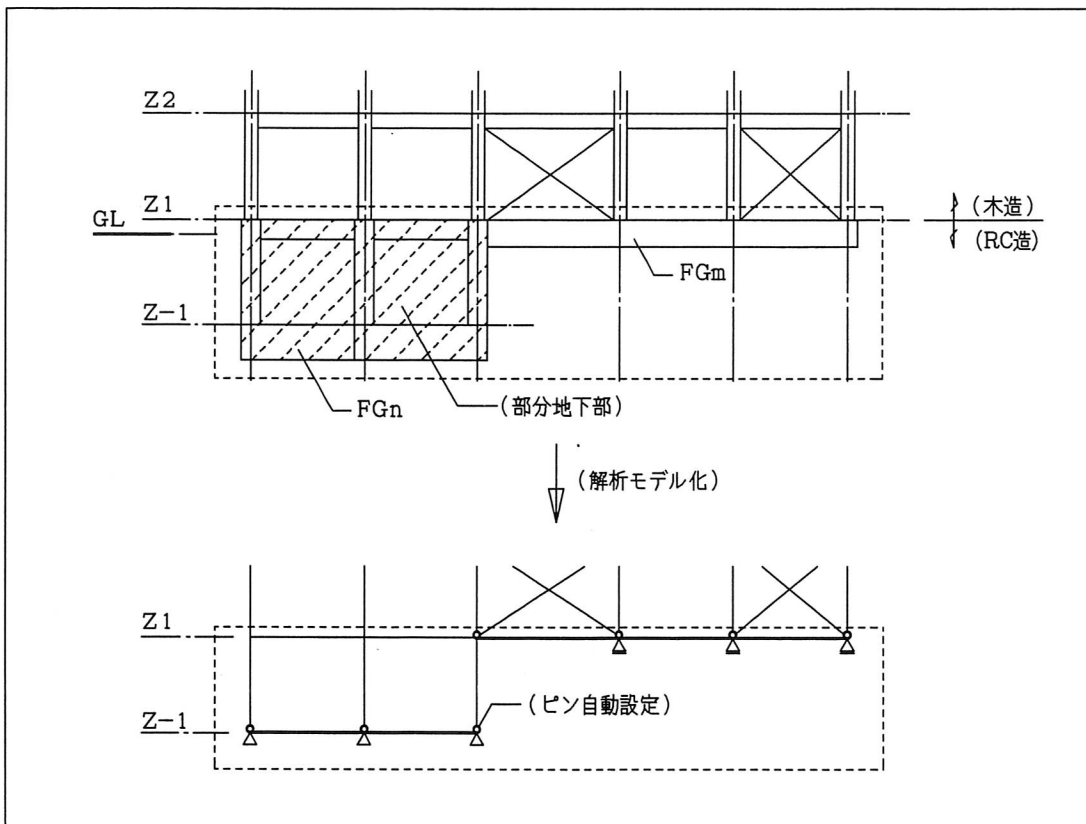
※「応力計算条件」設定

③最下層が RC 造のため、

メインメニュー・計算条件 → ツリーメニュー・共通計算条件 → 応力計算条件

→ 「応力計算条件」ダイアログ表示 → 最下層基礎梁 : “解析モデルに含める”
を選択。 Q&A[No.20501] 参照

(参考図)



- 基礎梁設計用として、[]部分を上図のように解析モデル化します
- Z1, Z-1の基礎において、異なる地耐力値を設定することが可能です
- Z1, Z-1の基礎において、異なる基礎形式にすることが可能です
- FGm、FGn は基礎梁リストで定義します