

■質問

スラブ厚によって剛床仮定の設定を替える方法を、教えてください。

■回答

斜め梁・床でない場合、スラブ厚によって剛床仮定の設定を替える方法は、下記によります。
 関連項目として[No. 3006・3025]を参照して下さい。

■ 剛床とみなすスラブ厚を変えることにより設定します。

メインメニュー・計算条件 → ツリーメニュー・共通計算条件 → 応力計算条件 →

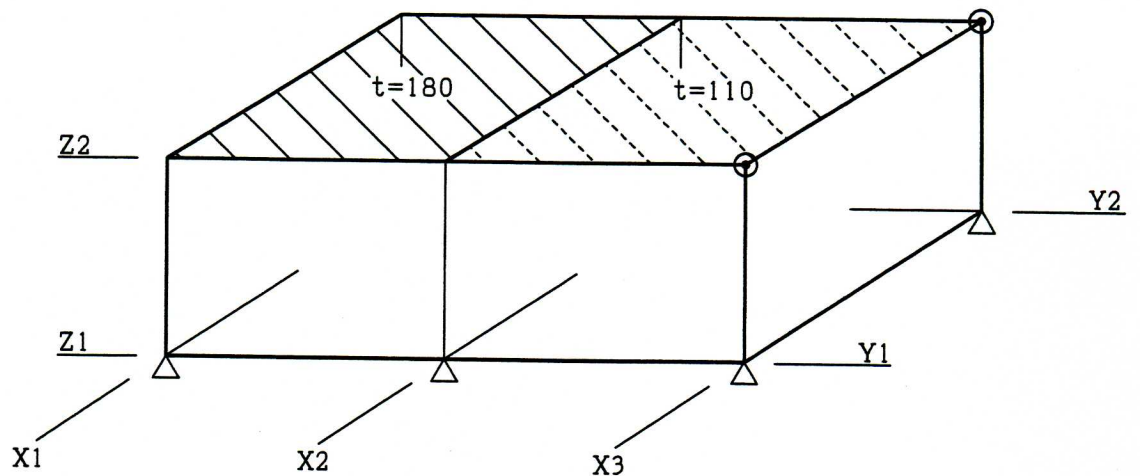
最下段「剛床とみなす最小スラブ(mm)」を入力 → 保存 → 閉じる

※最小スラブ厚のデフォルト値は 100mmです。

(下図参照)

(参考図)

(注) 1. ● は剛床解除節点



※ 「剛床とみなす最小スラブ (mm)」を $t=120$ と設定した場合
 上図のように X3 通りの 2 節点が 剛床解除される。