

■質問

WRC造の壁長計算において、実長(壁面～壁面)を求める設定方法を、教えてください。

■回答

壁長の計算は(芯～芯)の長さとしてますが、下記の方法により設定変更すると実長(壁面～壁面)を計算します。

[設定方法]

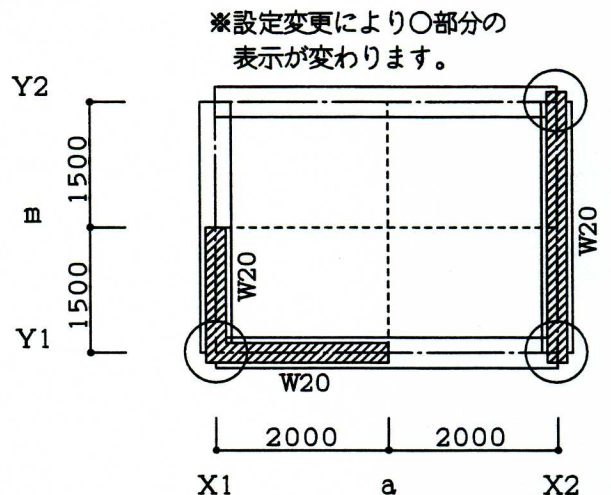
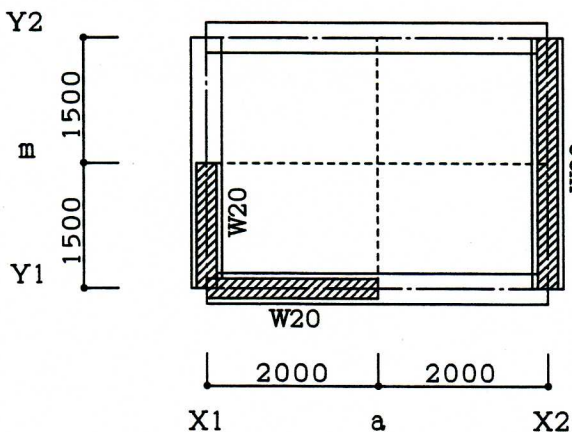
平面入力・Zn クリック → 躯体 → 平面配置 → 壁符号右クリック → 属性変更  
 → 「壁・合成パネル属性」ダイアログ表示 → 「延長寸法」入力 → OK

※なお設定変更による[平面配置図]・[計算書出力(§5)]の表示等の変化は下図を参照して下さい。  
 また設定変更により壁長が大きくなっても耐力壁の条件に反映しません。

(参考図) [「壁・合成パネル属性」ダイアログ]

壁・合成パネル属性			
適用			
<input type="checkbox"/>	層面	上層面	<input type="text"/> 選択
		下層面	<input type="text"/> 選択
通り線名称		表示側	反対側
延長寸法(mm)	<input checked="" type="checkbox"/>	<input type="text" value="100"/>	<input type="checkbox"/> <input type="text"/>
先端角(度)	<input type="checkbox"/>	<input type="text"/>	<input type="checkbox"/> <input type="text"/>
スリット	<input type="checkbox"/>	<input type="text" value="無し"/>	<input type="checkbox"/> <input type="text" value="無し"/>
		<input type="button" value="OK"/>	<input type="button" value="キャンセル"/>

[平面配置図(画面表示)]



[計算書出力・壁長表示図(§5)]

