
■質問

ASTIM [接合金物リスト]ダイアログの回転剛性について、教えてください。

■回答

接合金物の回転剛性に関する対応について、次頁に示します。

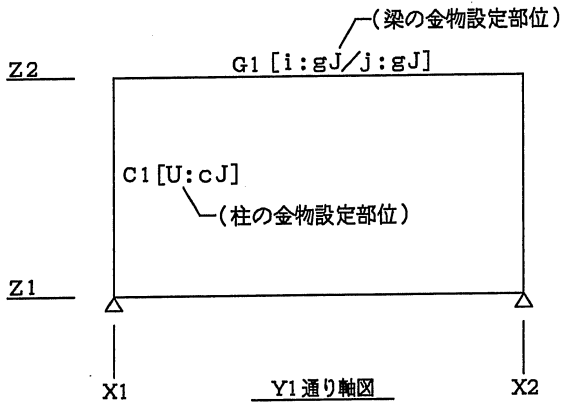
- ① 軸図における金物の表示
- ② ダイアログ項目と柱・梁の回転軸との対応
- ③ 梁に関する強軸・弱軸廻りの定義
- ④ ダイアログ項目とモデル化との対応
- ⑤ 計算書:構造モデル図との対応

※[接合金物リスト]ダイアログの表示方法

メインメニュー・躯体 ----> 材料 ----> 接合金物リスト

(参考図)

[軸組図]



[接合金物リスト] ダイアログ

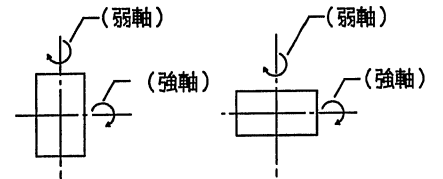
金物名称	回転剛性 (kN・m/rad)	
	強軸, X	弱軸, Y
cJ (柱)	10000.00	500.00
gJ (梁)	7000.00	300.00

(梁の場合の回転軸を示す)

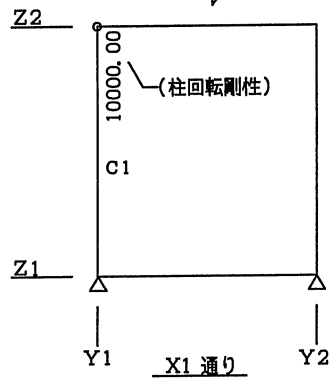
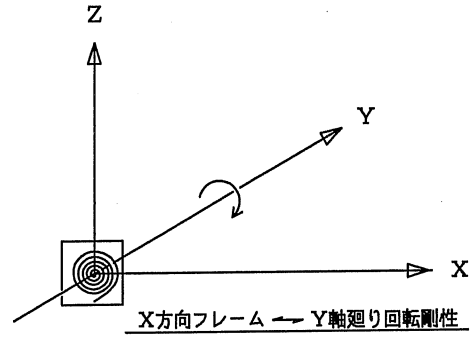
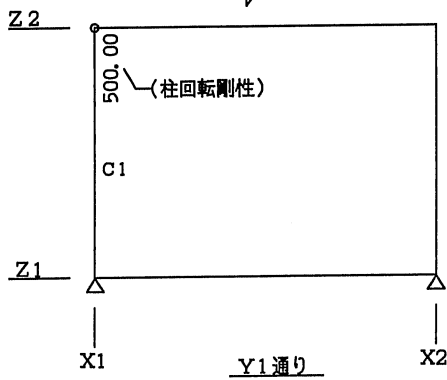
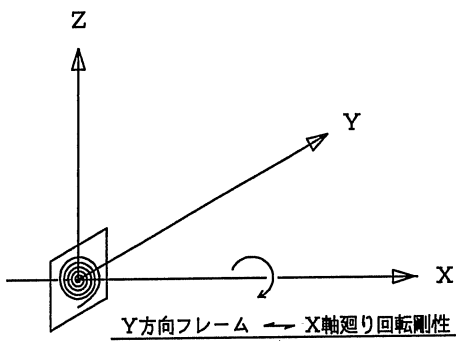
(柱の場合の回転軸を示す)

[梁の回転軸]

- 部材の形状に係わらず横軸に対するものを強軸廻り、縦軸に対するものを弱軸廻りとする

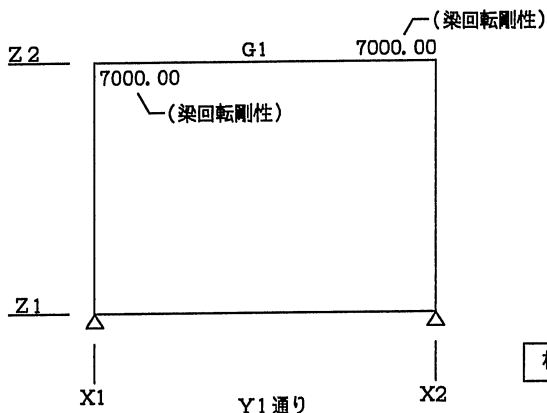


[柱]



構造モデル図

[梁]



構造モデル図