

■ 質問

壁式構造において、スリット壁が梁の一部分に取り付いた場合、重量・剛性の扱いについて教えてください。

■ 回答

重量・剛性の扱いについて 下記に示します。

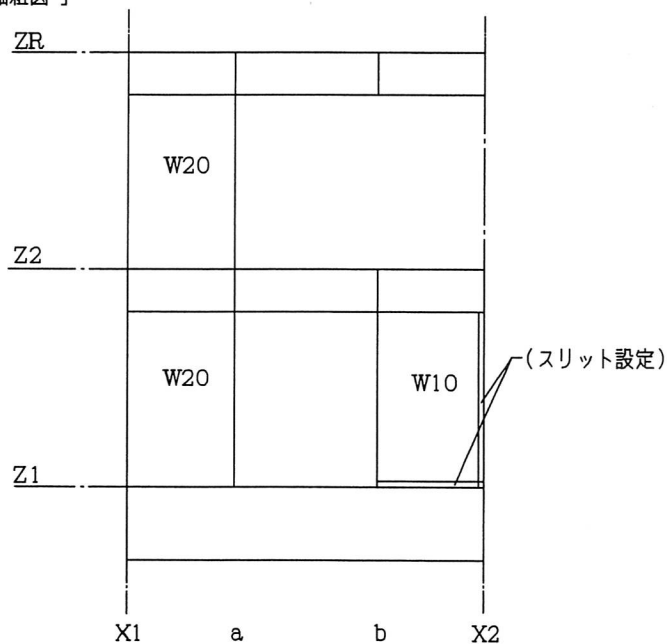
- ① 壁にスリットを設定した場合、壁要素としてモデル化は行われません。[解析モデル図参照]
- ② 梁に対するスリット壁の影響は、梁の断面 2 次モーメントを割り増すことにより評価します。

[部材剛性倍率図参照]

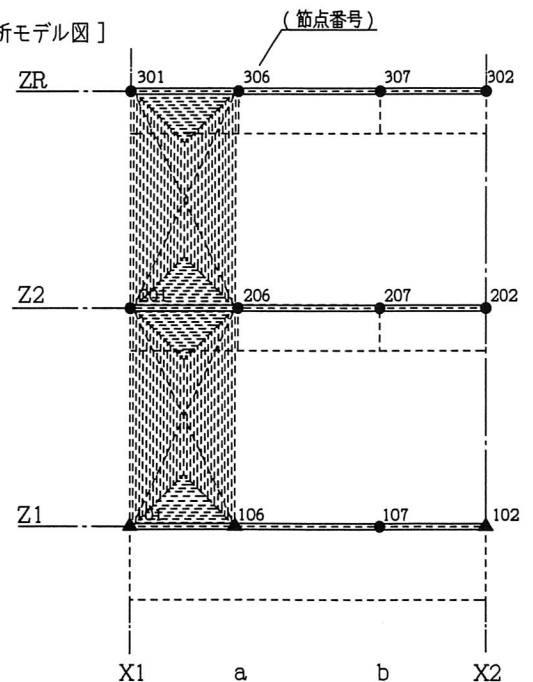
- ③ スリット壁の重量は計算します。

(参考図)

[軸組図]



[解析モデル図]



[部材剛性倍率]

