

■ 質問

「C721:連続した壁(WRC)が分割された応力解析要素になっています。」というメッセージが出力されました。対処方法を教えてください。

■ 回答

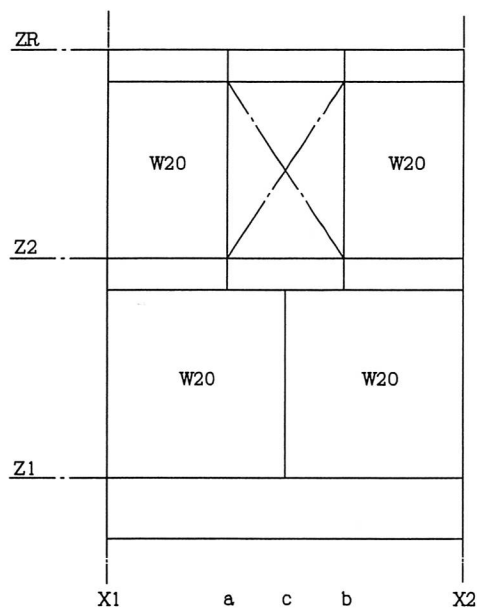
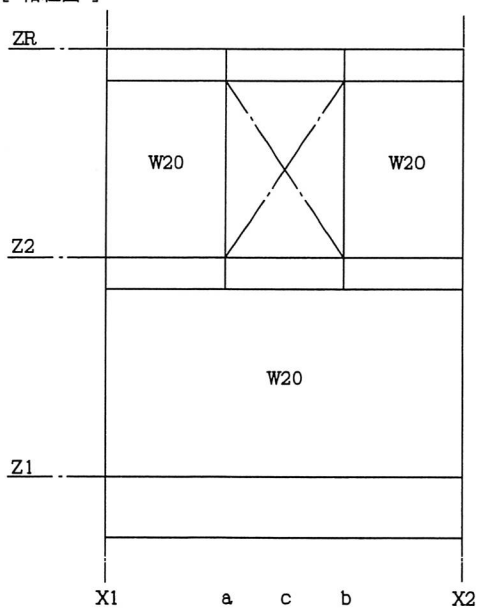
「C721:連続した壁(WRC)が分割された応力解析要素になっています。」というメッセージについて下記に示します。

- ① 連続して入力可能な耐力壁を分割して入力した場合に、表示されます。
- ② 剛性は連続入力した場合が大きくなります。
- ③ 本来は連続入力すべきであり、分割入力した場合はコメントが必要となります。

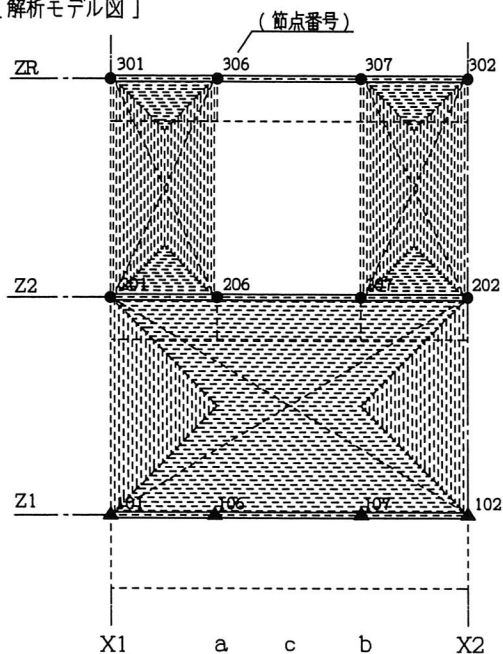
(下図参照)

(参考図)

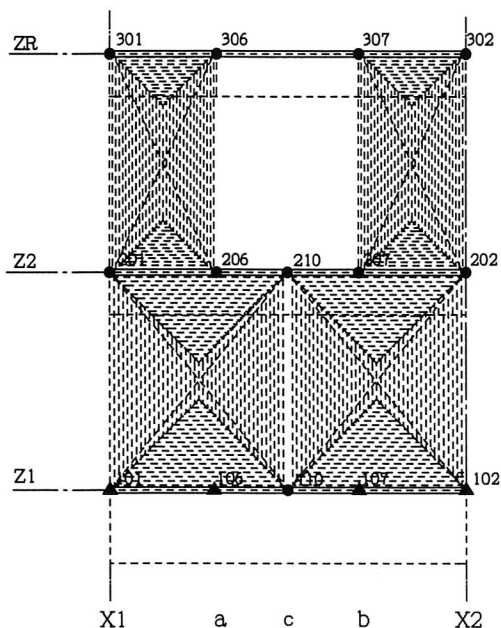
[ 軸組図 ]



[ 解析モデル図 ]



1階耐力壁を連続入力



1階耐力壁を分割入力