

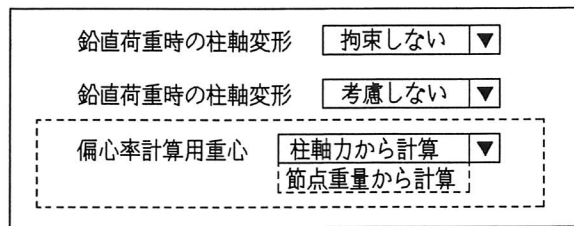
■質問 「C731:偏心率計算用重心を節点重量から計算しています。」というメッセージが出力されました。 対処方法を教えてください。

■回答 「C731:偏心率計算用重心を節点重量から計算しています。」というメッセージ下記に示します。

◆偏心率計算用重量の設定方法

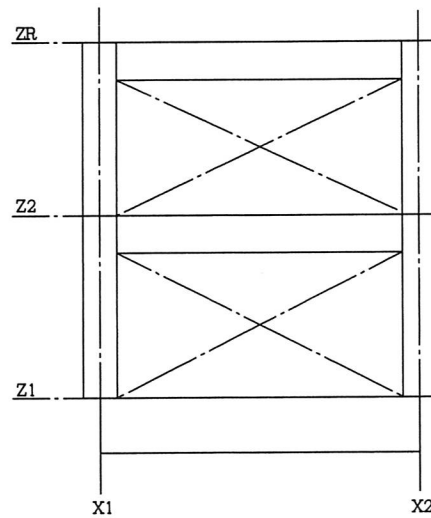
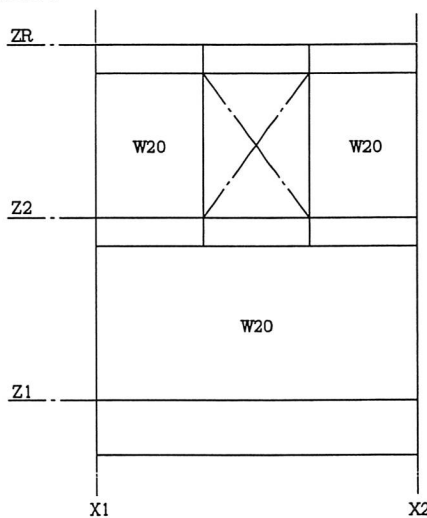
計算条件 → 共通計算条件 → 応力計算条件 → 偏心率計算用重心(「柱軸力から計算」 or 「節点重量から計算」)を選択 → 保存

「応力計算条件」ダイアログ

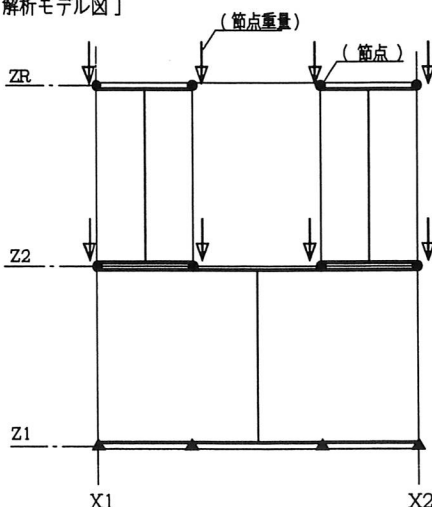


- ① ラーメン構造は「柱軸力からの計算」、壁式構造は「節点重量から計算」とします。
- ② 壁式構造:「節点重量から計算」を選択した場合注意を促すため、メッセージが出力されます。

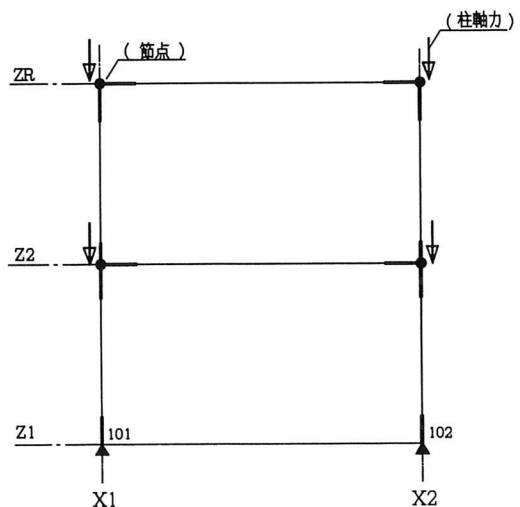
(参考図) [軸組図]



[解析モデル図]



壁式構造



ラーメン構造