

■質問

基礎偏心によるモーメントの設定方法を、教えてください。

■回答 下記の方法で支点位置を移動させます。

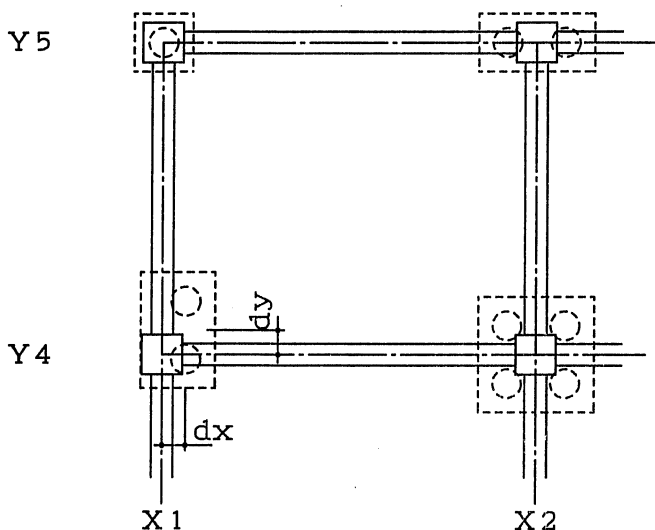
画面を「平面配置」にし、白画面右クリック→「解析モデル指定モード」クリック→「節点番号」右クリック→「属性変更」クリック→「解析節点」ダイアログボックス表示

「解析節点」ダイアログボックス下部の(dx, dy) に偏心距離を入力して下さい。(下図参照)

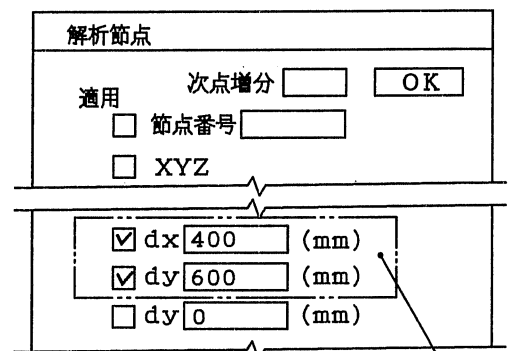
※ 偏心距離は計算書 6.1.4 支点条件において 確認できます。

※ 下記にモーメント応力図のパターンを示します。

(参考図) [杭伏図]



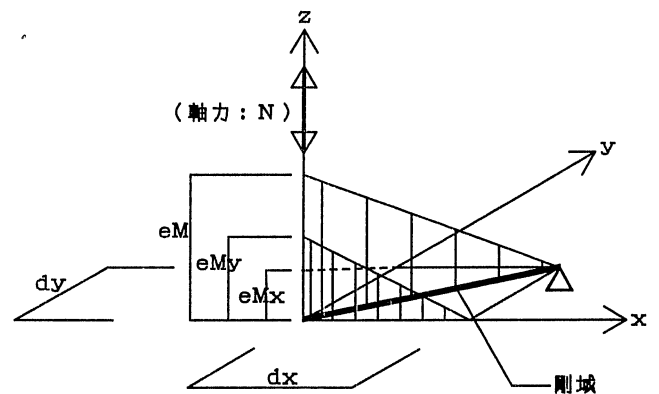
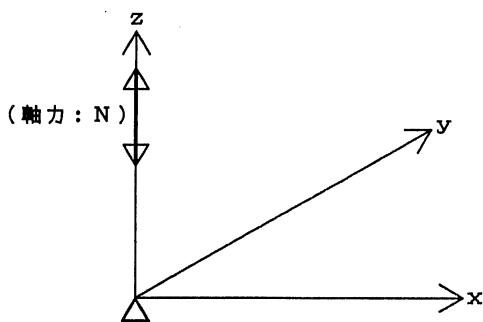
[「解析節点」ダイアログ]



(偏心距離 dx, dy 入力)

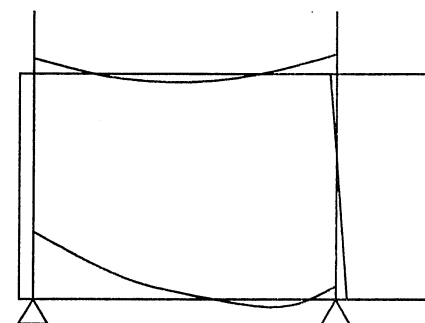
※ 上記の入力は平面図におけるフーチングの画面表示や計算書出力に対応しません。

(模式図)



[モーメント応力図]

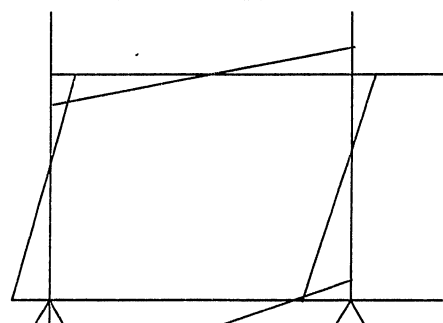
Y4通り鉛直荷重時



X1

X2

Y4通り地震X方向正加力時



X1

X2