

■質問

フーチングの 設定方法・配置方法 及び 計算方法を、教えて下さい。

■回答 フーチングの 設定方法・配置方法 及び 計算方法は下記によります。

[フーチングの設定方法]

メインメニュー・躯体 ---> ツリーメニュー・部材 ---> 独立基礎 ---> 「独立基礎(フーチング)」ダイアログ表示 ---> 「フーチング・杭配置」入力

(下図参照)

[フーチングの配置方法]

平面入力・Zn クリック ---> 躯体 ---> 平面配置 ---> 平面配置図表示 ---> 節点右クリック ---> 節点部材配置 ---> 「節点への配置部材」ダイアログ表示 ---> 独立基礎選択・基礎符号選択 ---> OKボタン

(次頁図参照)

[フーチングの回転方法]

基礎符号右クリック ---> 属性変更 ---> 「独立基礎データ」ダイアログ表示 ---> 角度を入力 ---> OKボタン

(次頁図参照)

[フーチングの計算方法]

- ・ フーチング重量は自動計算します。([No.7218]を参照して下さい)
- ・ フーチングの断面計算はしません。

(参考図)

[フーチングの設定方法]

	F1	F2	
フーチング	1200 (1200) -2000 n:2 ※1		
杭配置	800 400 (2) k:P1 ※2		

※1 1200 (1200) -2000 n:2

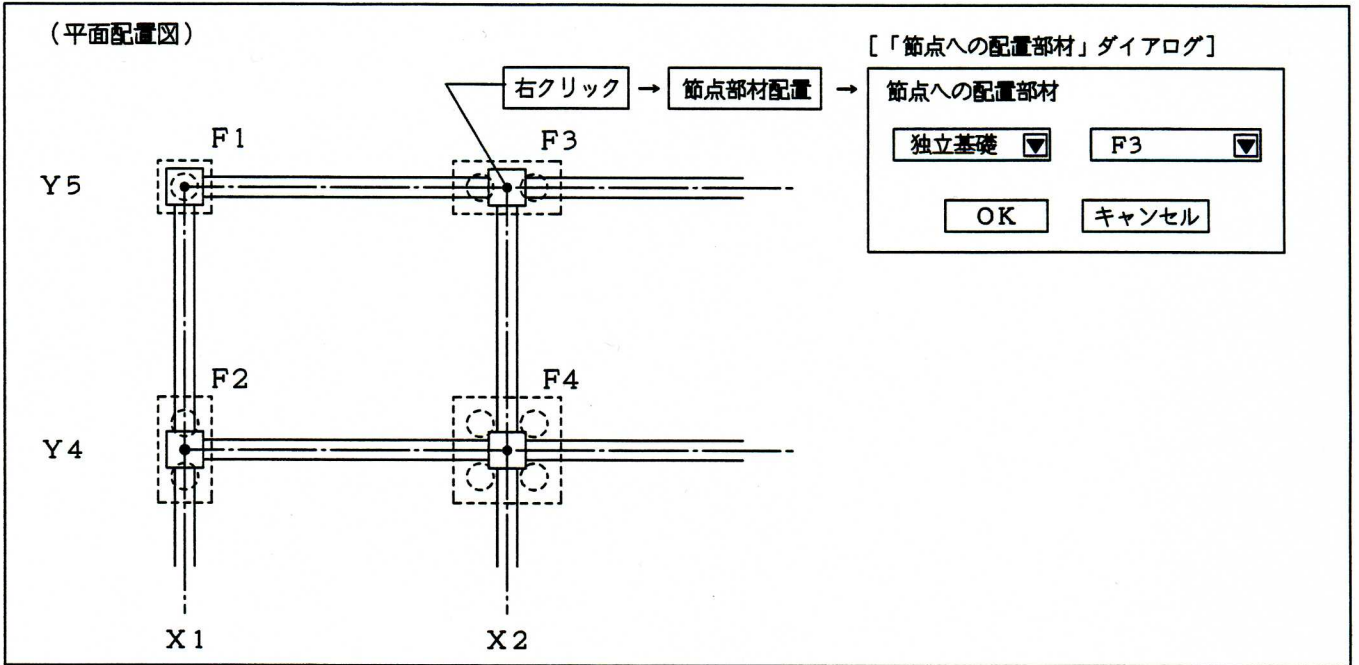
↑ (杭本数)
 ↑ (層からのフーチング下端深さ)
 ↑ (フーチング先端厚:元端厚と同じ場合は省略可)
 ↑ (フーチング元端厚)

※2 800 400 (2) k:P1

↑ (杭符号:「杭設定」ダイアログで定義した杭符号, [No. 7104] 参照)
 ↑ (フーチング形状タイプ一覧表のタイプ番号を入力 [マニュアル編-157参照])
 ↑ (杭の端あき寸法 [mm])
 ↑ (杭間隔寸法 [mm])

(参考図)

[フーチングの配置方法]



[フーチングの回転方法]

