

## ■質問

戻し杭頭モーメントを基礎梁のみで負担する場合、部分地下となる部分をふくめて解析モデルを教えてください。

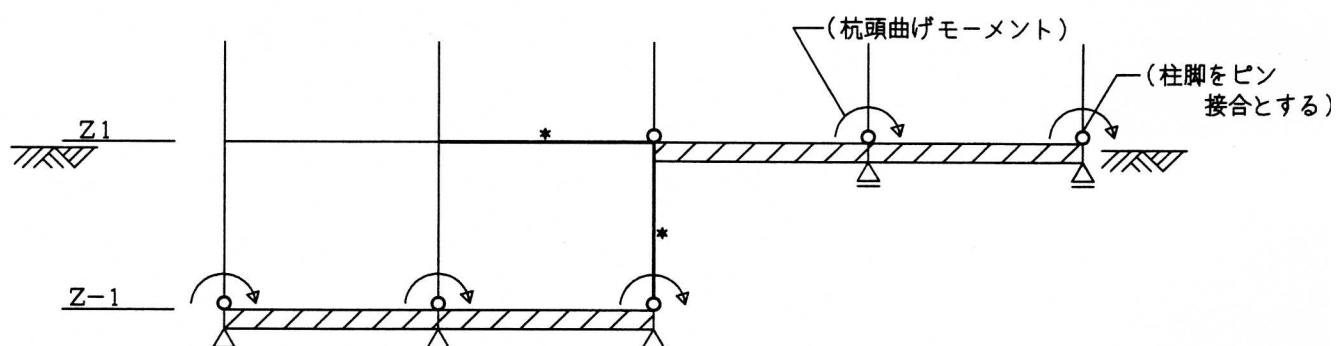
## ■回答

下記の参考図により、説明します。

- ① 戻し杭頭モーメントを基礎梁のみで負担する計算は、ASCAL上部計算において柱脚をピン接合とした解析モデルを作成し、戻し杭頭モーメントを荷重Caseとする応力を計算します。
- ② 上記で求めた応力を基礎梁断面検定に反映します。
- ③ 部分地下となる部分は下図のような解析モデルとします。
- ④ \*印の柱・大梁は、補強を必要とする部材になると考えます。

(下図参照)

(参考図)



[基礎梁検討用解析モデル]