

■質問

直接独立基礎、杭基礎において、基礎盤の直上に柱が取りついていない場合、基礎盤の設計面を、教えて下さい。

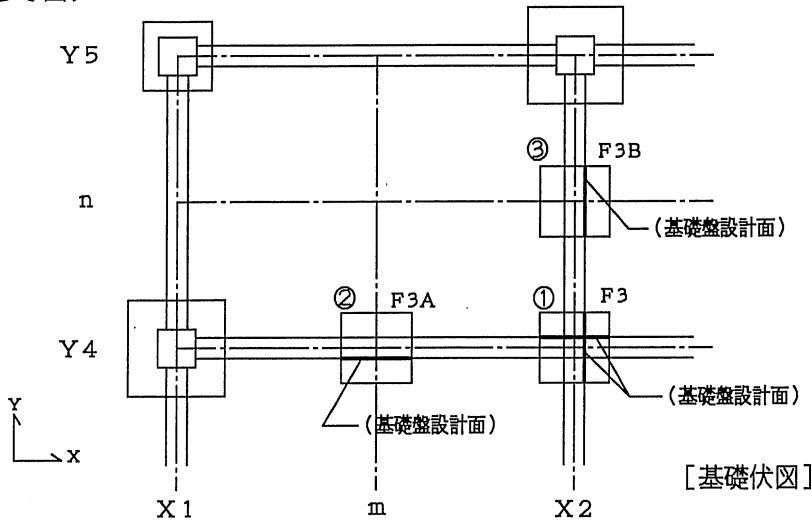
■回答

基礎梁と基礎盤との取り合いと、基礎盤設計面の関係について、下記に示します。

- ① 基礎梁が直交する場合 : (F3)
- ② 基礎梁がX方向のみの場合 : (F3A)
- ③ 基礎梁がY方向のみの場合 : (F3B)

※それぞれのCaseについての計算書出力を、下記に示します。

(参考図)



※ 杭基礎についても同様な設計面となります

[直接独立基礎 計算書出力]

符号	位置	Lx (mm) Ly	厚さ (mm) d J	地反力 (kN/m <sup>2</sup> ) 荷重 ケース	曲げモーメント (kN・m)		せん断力 (kN)		パンチング (kN)	付着 (mm)					
					X方向	Y方向	X方向	Y方向		X方向	Y方向				
① F3	Z1, Y4-X2	1200 1200	600 530 463.75	158.5	配筋	7-D16	7-D16	Fc21, SD295A							
					MA	125.7	125.7	QA	389.6	389.6	QPA	1687.3	L	325.0	325.0
					M	13.4	13.4	Q	71.3	71.3	P	228.2	Lab	193.2	193.2
					M/MA	0.106	0.106	Q/QA	0.183	0.183	P/QPA	0.135	Lab/L	0.594	0.594
					判定	OK	OK	判定	OK	OK	判定	OK	判定	OK	OK
② F3A	Z1, Y4-m	1200 1200	600 530 463.75	125.4	配筋	7-D16	7-D16	Fc21, SD295A							
					MA	—	125.7	QA	—	389.6	QPA	—	L	—	325.0
					M	—	10.6	Q	—	56.5	P	—	Lab	—	193.2
					M/MA	—	0.084	Q/QA	—	0.145	P/QPA	—	Lab/L	—	0.594
					判定	—	OK	判定	—	OK	判定	—	判定	—	OK
③ F3B	Z1, n-m	1200 1200	600 530 463.75	118.7	配筋	7-D16	7-D16	Fc21, SD295A							
					MA	125.7	—	QA	389.6	—	QPA	—	L	325.0	—
					M	10.0	—	Q	53.4	—	P	—	Lab	193.2	—
					M/MA	0.080	—	Q/QA	0.137	—	P/QPA	—	Lab/L	0.594	—
					判定	OK	—	判定	OK	—	判定	—	判定	OK	—